

# Drift og vedlikehold

## Østraadt Rør Gruppen oljeutskiller med koalescensenhet

### Klasse 1 oljeutskiller i hht.NS-EN 858-1.

#### Anvendelse

Østraadt Rør Gruppen oljeutskiller benyttes til rensing av oljeholdig spillvann og oljeforurenset overvann.

Separasjonen skjer gravimetrisk ved at tetthetsforskjeller mellom olje og vann gjør at oljen stiger til overflaten og separeres fra utløpsvannet. Østraadt Rør Gruppen kan leveres som klasse 1 (koalscensutskillere). Og som klasse 2 utskillere i NS (nominell størrelse) 1,5 -100L/S

#### Generelt

Østraadt Rør Gruppen oljeutskillere leveres med ferdigmontert utrustning i henhold til produktblad.

#### Lagring

Underlaget må være plant og stabilt og ha tilstrekkelig bæreevne.

#### Løfting/håndtering

Kum-elementer er utstyrt med løfteanker. Løfteutstyr foreskrevet av leverandøren skal benyttes.

#### Montering/legging

Se Østraadt Rør Gruppen leggeanvisning. Monteres som kom. Tilpasset krav fra NS-3420-u:2016 og SVV håndbok N200.

#### Destruksjon

Betongavfall kan normalt deponeres på vanlig godkjent søppelfylling, eller gjenbrukes dersom armering fjernes.

## **Materialer.**

Alle utskillere er laget i betong og tilfredsstiller NS-EN 3139 samt NS-EN 858-1 og har skjøter som tilfredsstiller Norsk standard (NS). Utskilleren avsluttes på terrengoverflaten med kjege eller topplate.

Kumløkk og rammer leveres med utskilleren. Støpejern lokket er merket med (utskiller)samt lokkets klasse i henhold til NS-EN 124. Kumløkk med luftehull, må ikke boltes fast.

Inn og utløpsanordning er produsert i PE materiale.

Innløpsrør og utløpsrør er ført gjennom kumringsveggen med 2 stk Trelleborg F-910 NBR pakninger.

## **Sandfang.**

Det skal alltid anvendes et sandfang foran oljeutskiller. Sand fanget skal ha en strømningsregulator/dykker montert på innløpsrøret. Se monteringsveiledning. Oljeholdig vann, skal kun tilføres gjennom innløpsrøret. Lokket skal være tett og merket med (utskiller)

## **Oljeutskiller**

Østraadt Rør Gruppen oljeutskiller kan leveres med eller uten manuell stengeflottør. NS-EN 858-1. Det stilles krav om manuell stengeflottør, mens oljeutskillere som mottar overvann skal ikke ha manuell stengeflottør. Kjeglen/ topplaten plasseres slik at koalscenfilteret kan tas opp for spyling og vedlikehold, gjennom mannhullet. Viktig at kjege eller topplate ligger så høyt over innløp og utløp at det ikke er fare for oljeholdig avløpsvann kan komme opp gjennom (utskiller)lokket. Dette er kun om uhell skjer ved oppstuvning eller overbelastning.

## **Prøvetaknings kum.**

Det skal være tilrettelagt for å ta representative prøver fra oljeutskilleranlegg. Østraadt Rør Gruppen oljeutskiller levers med prøvetaknings kum eller med integrert prøvetakningspunkt. **Se monteringsanvisning når det gjelder høydeforskjell på innløp og utløp.**

## **Tømming, og prosedyrer.**

Vær klar over at tømmefirma må være godkjente og ha godkjent utstyr for å kunne ha drift og vedlikeholdsavtale.

1. Ta av utskillerlokket.

2. sandfang tømmes førts. Deretter fjernes oljelageret. Unngå å blande slammet med utskilt olje. Deretter tømmes og spyles alt bunnslam i utskilleren. Samme prosedyre i sandfangkummen.
3. Utskilt slam og olje må ikke komme ut til kommunal ledning.

## Rengjøring

1. Koalescensfilter skal vaskes grundig med jevne mellomrom. Spesielt i oppstartsperioden bør det gjøres 1 gang per mnd. Koalescensfilter løftes opp og spyles med rent vann. Det må ikke benyttes høytrykkspyler direkte på filteret. Vaskingen skal skje i vaskehall eller før sandfangen.
2. Koalescensfilteret er beregnet for gjennbruk, så sant filteret ikke er skadet.
3. Manuel stengeventil/floatør tas også ut for rengjøring.
4. Tanken spyles og tømmes nok en gang tom.
5. Anlegget fylles med vann før det settes i drift.

## Generelt

Utgraving utføres og monteres på samme måte som betongkummer. Betongkummen må/skal alltid stå vater. Følg alltid gjeldene vei norm.

Oljeutskilleranlegget skal plasseres frostfritt og eller beskyttes med isolasjon for å opprettholde funksjonen vinterstid.

Utlufting av oljeutskilleren er ikke nødvendig så fremt det ikke er fare for eksempel bensindamp skal trenge inn i bygg. Dersom tilløpet kommer fra kilder der det kan medføre bensindamp, skal den luftes. Lufting kan da gjøres med at en monterer lufterør inn i toppen av oljeutskilleren. Høyden på å lufterøre må være minimum 3 meter over terreng, og avsluttes med et 180gr bend. Dimensjonen på lufterøret anbefales mellom 75-110mm.

## Driftsveiledning.

*Sjekk at kjeglen eller topplaten med DN 800mm mannhull, er plassert slik at koalescensfilteret fritt kan tas opp gjennom mannhullet. Her har vi merket med en blå strek på kummen og på kjegle/topplaten. Disse strekene skal stå over for hverandre.*

**Anlegget fylles med rent vann inntil vannspeilet er på nivå med utløpet og stengeflottøren flyter i vannet.**

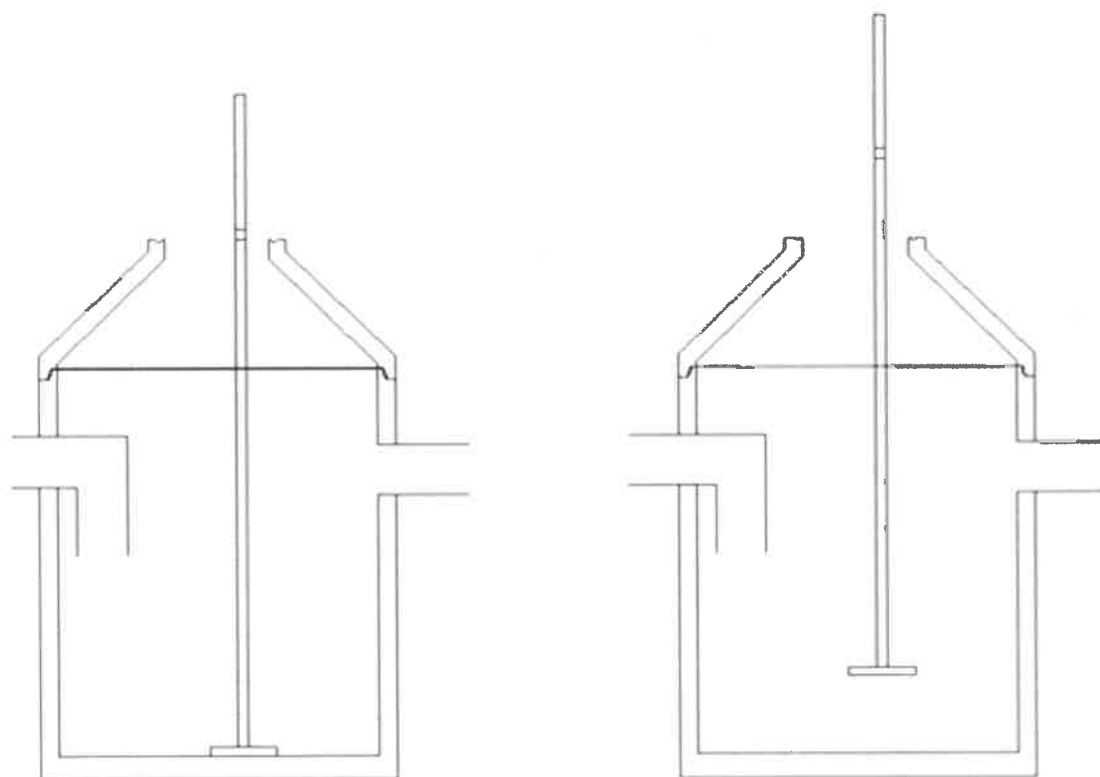
Alarm prøves i henhold til nedenfor nevnte instruks, som alarmleverandøren sier i deres monteringsveileder som følger med i hver eske.

## Manuelt tilsyn.

*Oljeutskilleren skal jevnlig inspiseres og det anbefales tilsyn en gang per måned i oppstartperioden. Hyppighet tilpasses den enkelte installasjon, og er avhengig av oljemengden og partikkelinnhold til innløpsvannet. Tilsyn gjøres uten nedstigning i utskilleren og følgende punkter skal observeres.*

**Sandfang** Når sandfang er 50% full med sand skal den tømmes.

**Slammengden** kontrolleres som vist på tegning under her...



**Slamavleiring:** Når det kommer store mengder avleiringer/sedimenter bør

**I utskilleren:** Sandfangen tømmes oftere. Sandfangen kan aldri dimensjoneres

For stor.

- Oljelager:** Tykkelsen på oljelageret kontrolleres. Dette kan blant annet gjøres via alarmer. Men er oljetykkelsen tykkere enn 150mm gjennomføres tømming.
- Vannstand:** Vannstands nivå kontrolleres, kan og gjøres via alarmer. Men er nivået høyere enn normalt, da kan dette indikere på koalscenfilteret bør rengjøres.

**Innløpsarrangementet Kontroller:** om store flytbare partikler eller lignende tilbakeholdes i innløpsarrangementet. Eventuelt avleiringer fjernes etter behov.

**Spillvann undersøkes:** Oppdages forsøpling fra andre kilder som toaletter (papir, ekskrementer, etc.) bør en foreta en undersøkelse og fjerne eventuelt ulovlige tilslutninger.

**Bensindamp:** Avdekkes eksplosiv damp i utskilleren skal ikke nedstigning å forekomme, for utlufting er utført.

**Stasjonære alarmer:** Når det er montert olje og eller nivåalarm i utskilleren kontrolleres alarmer etter medfølgende instruks. Rengjøring av følere gjøres med såpe og klut.

## Installasjonkapasitiv gir ES4 samt termistorigveren R6

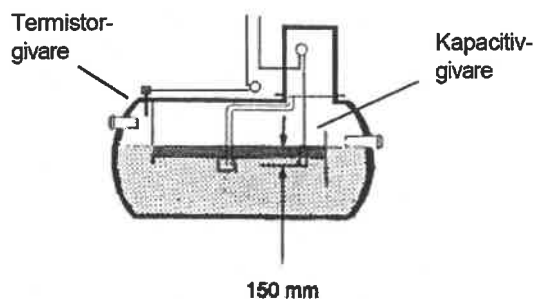
### Allment

Installasjon kan bare utføres av den kompetente installatørens endelige instruksjoner for bruk som leveres med respektive givere.

### Montering

Den kapasitive sensoren ES4 er montert slik at dens nedre ende åpnes på det nivået som alarm er ønsket. Sensorens underside er festet 150 mm under den konstante væskeoverflaten.

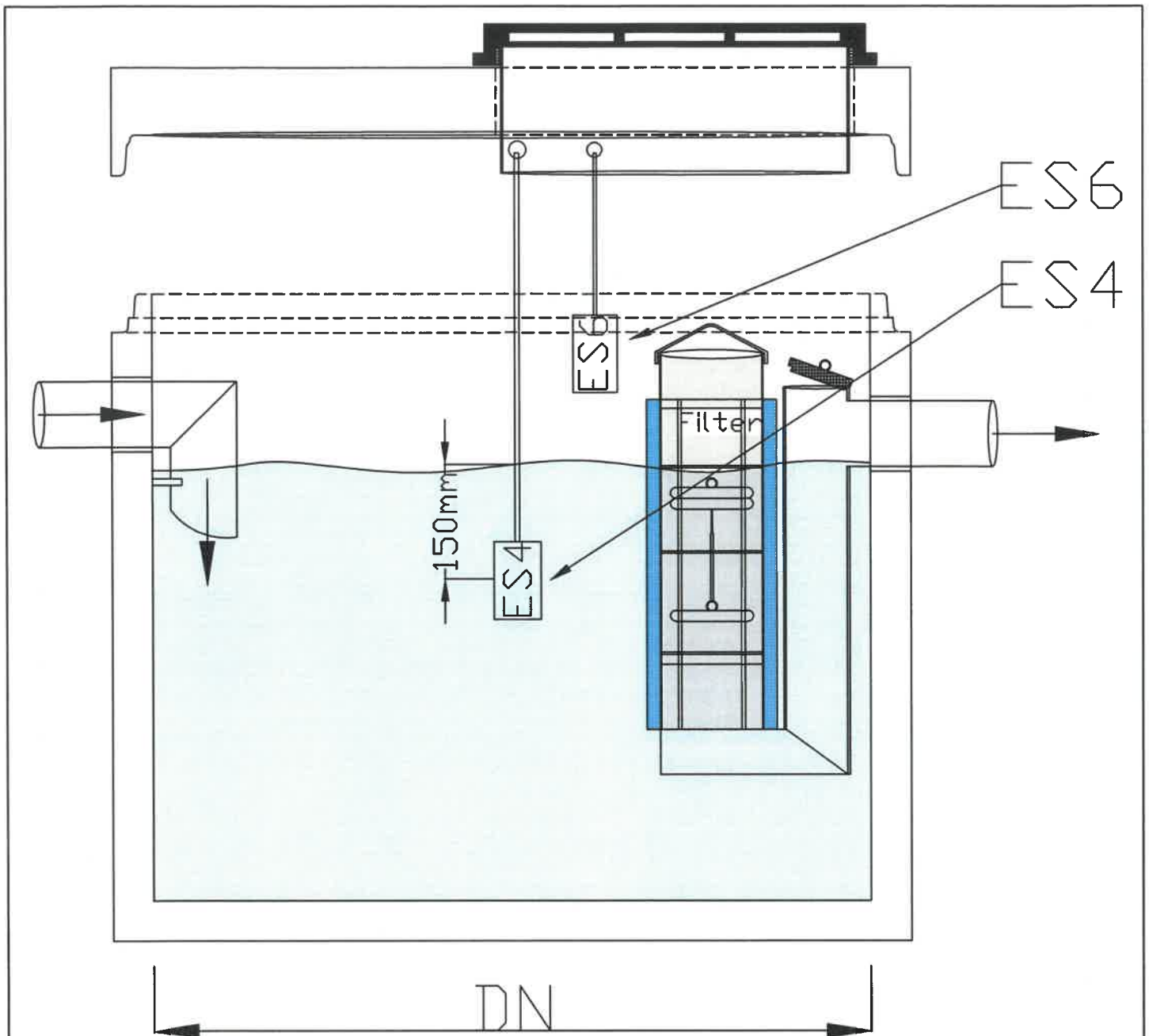
ES4-sensorens underside må være i vann før alarmen ignoreres. Termistor sensorer skal normalt være i lufta før du slår alarm.



ES4-sensorens underside må være i vann før alarmen ignoreres. Termistor sensorer skal normalt være i lufta før du slår alarm

Hvis koderen er montert i tanken ved hjelp av 1" kabelmating, før du kabela gjennom kabelmateren og stram brystvorten for å holde kabela på plass.

Når du installerer, må du sørge for at sensoren er lett tilgjengelig når du tømmer separatore. Transduserens kabelhale må være godt forhåndslagt, mekanisk beskyttet og beskyttet mot andre miljøpåvirkninger slik at eksplosjonsbeskyttelsen sikres.



- Sensor ES6: Skal henge i samme høyde som topp av filter.
- Sensor ES4: Skal henge ca 150mm under vannspeil.

TEGNING NAVN:

Revisjon	Rev nr	Rev dato
sensor	1	19.02.21

TEGNING BESKRIVELSE:  
Prinsipp-tegning av sensorer i oljeutskiller

MÅLSTOKK:	TEGNER:	J.S
		19.02.21
	KONTR.:	
	GODKJ.:	

This document belongs to Østraadt Rør AS  
not to be used without permission.

© Østraadt Rør AS

TEGNING NUMBER: