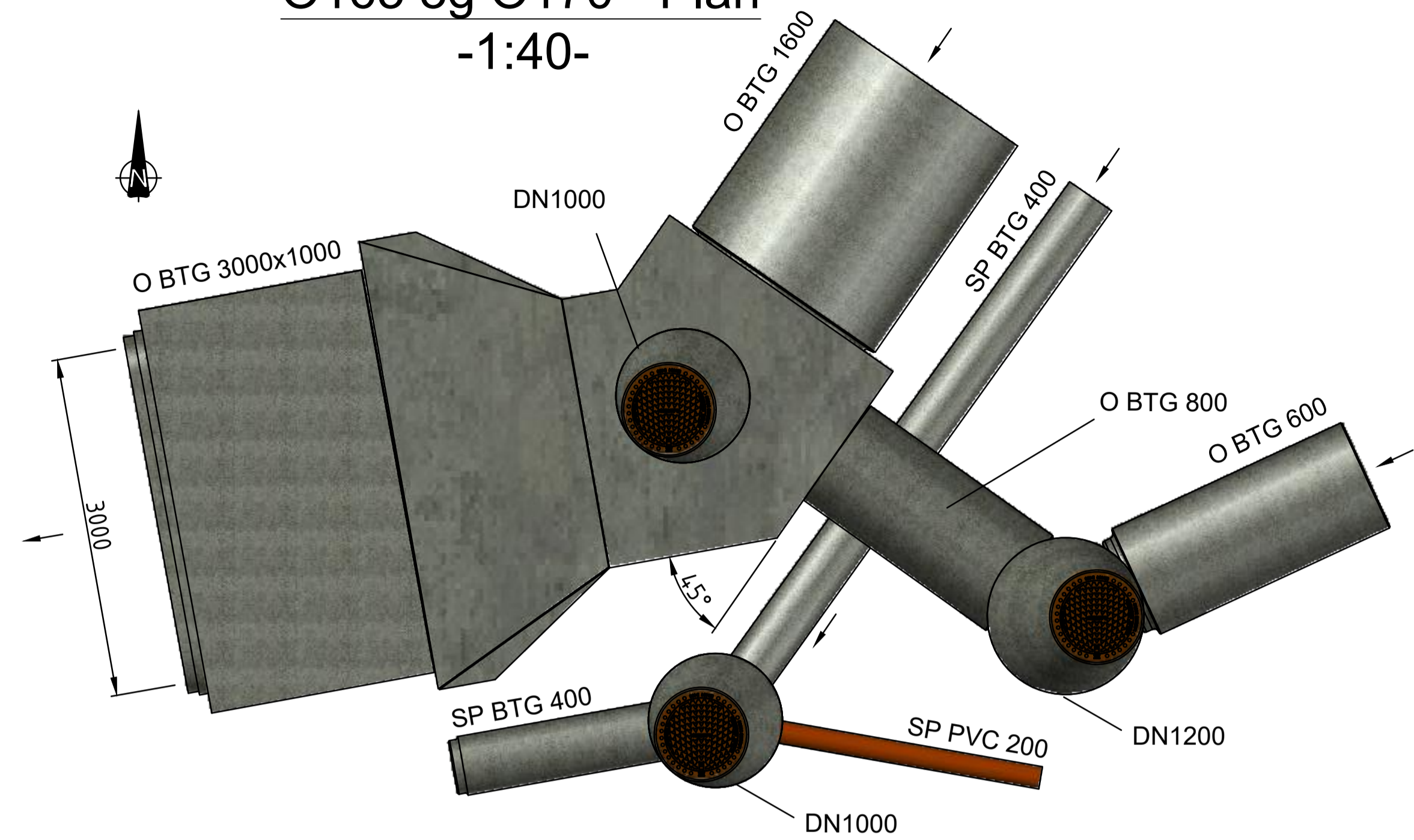
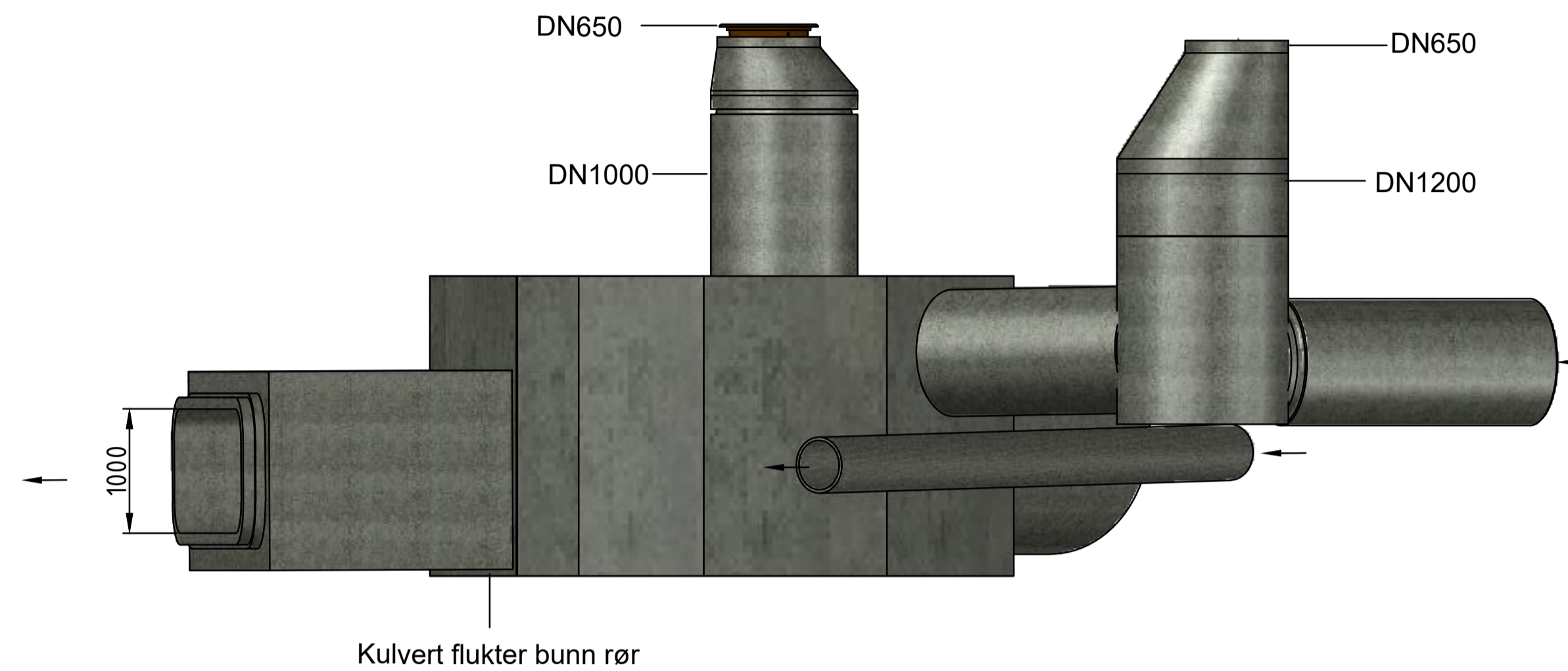


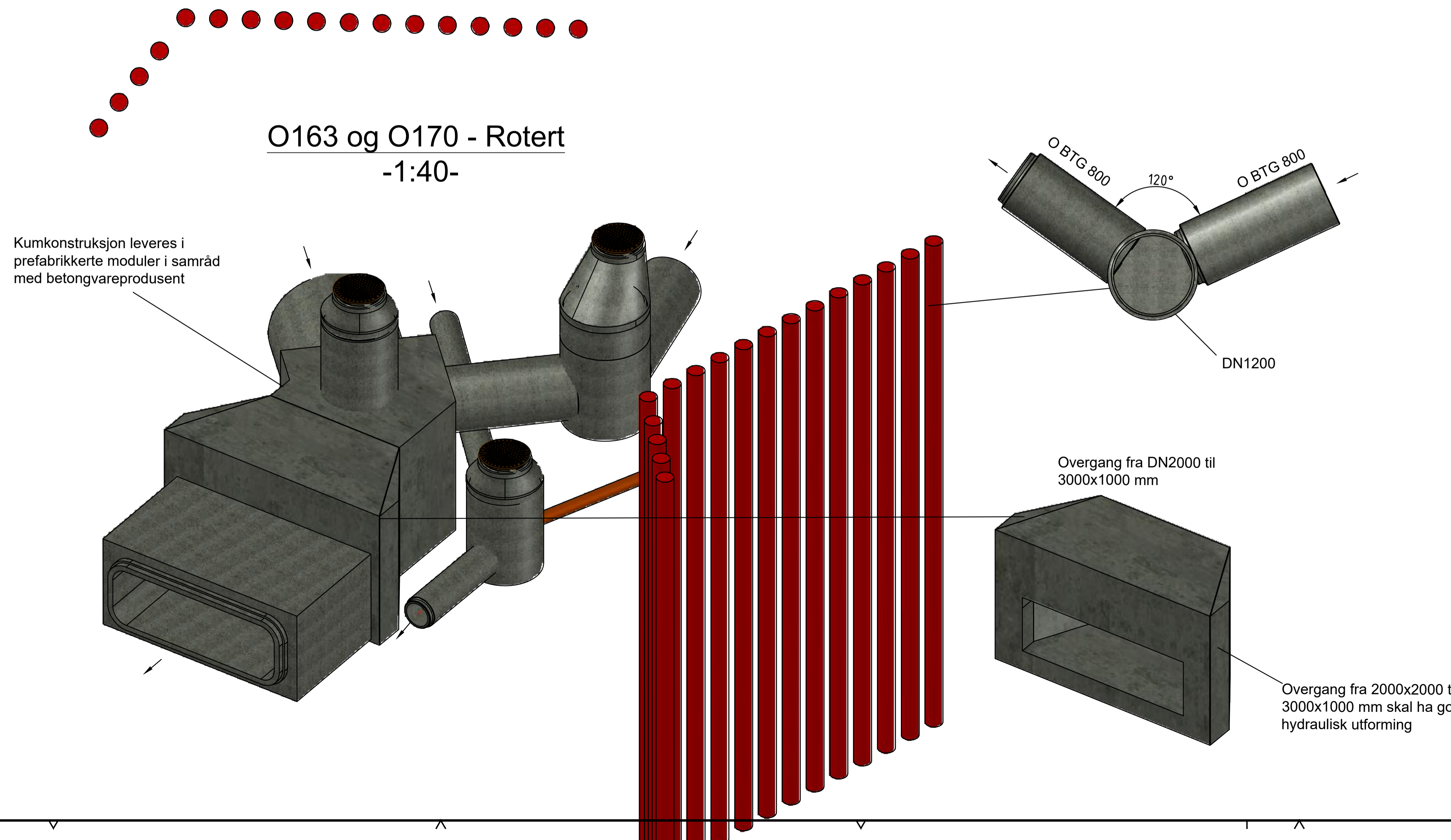
O163 og O170 - Plan  
-1:40-



O163 og O170 - Snitt  
-1:40-



O163 og O170 - Rotert  
-1:40-



**Generelle merknader for kummer**

**Anleggssandfang (O1)**  
Anleggssandfang H(=1,0m) under bunnseksjon. Det kjernebores et DN300 mm hull i bunnseksjonens renneløp. Etter ferdig anlegg, tømmes, rengjøres, gjenfylles med pukk og gjenstøpes kummen med DN300 mm kjerneboringsplugg.

**Tilkobling av sandfang (selvfalkummer)**  
Ledning fra sandfang, dreis vannledning og lignende skal tilkobles prefabrikkert utsparing til overvannskum. Dersom sandfang er mer en 20 meter fra overvannskum kan den tilkobles overvannsledning med grenrør eller SC-stikk

**Element- og stedstøpte kummer**  
Ikke-katalog kummer skal om hensiktsmessig leveres ferdig fra betongvareprodusent som elementkummer. Dersom kum må stedstøpes kan entreprenør i samråd med betongvareprodusent prefabrikkere deler av kummen før alt støpes sammen på lokasjon. Generelt skal alle kummer ha god hydraulikk og det stilles forøvrig samme krav til tetthet, styrke etc, som ved vanlige kummer. Disse kummen skal ha 2 stk. klargjorte utsparinger på hver side. Utsparingene skal plasseres i 3/4 høyde av største rørdiameter. Ubenyttede utsparinger skal plugges forsvarlig. Utsparinger tilpasses Ø160.

**Rotering av eksentriske kjøgler**  
For sandfangsrist og kumløkk skal det påses at disse ikke kommer i kantsteinlinjen eller lignende. Det skal sikres tilgang til lokk og rister.

**Generelt selvfalkummer**  
Ved synlig armering ifm. alle typer kjerneboringer skal disse påføres epoxy eller likeverdig korrosjonsbeskyttelse

MERKNADER

HENVISNINGER

- 036-HC-U000-179
- 036-HC-U000-185
- 036-HS-U000-474
- 036-HK-U000-362-367, 369 og 377-379
- 035-GE0Z-U000-5-1C

ARK	RIB	RIV	RIE
RIM	RVA	RVEG	LARK



B00	ARBEIDSTEGNING	-	LNHA	13.03.24	HRGA
A00	Arbeidsplan	Sign	LNHA	09.03.22	HRGA
	Revisjon	Rev. liste	Sign	Dato	Kont.
<b>NY HOVEDVANNLEDNING VEST</b>					
ENTREPRISE 04					
Målestokk 1:40					
Dato 08.10.2021					
Tegnet av TLVO					
Kontroll HRGA					
Saksbeh. HRGA					
Tegn. nr. Rev.					
036-HK-U000-366 800					
Prosjekt nr. IVAR 110023					
Filnavn E06_LAY_HK_U000_364-367					
Prosjekt nr. COWI A089636					